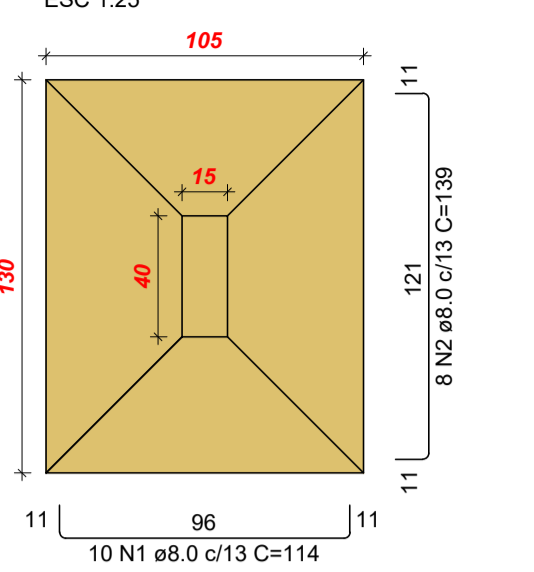


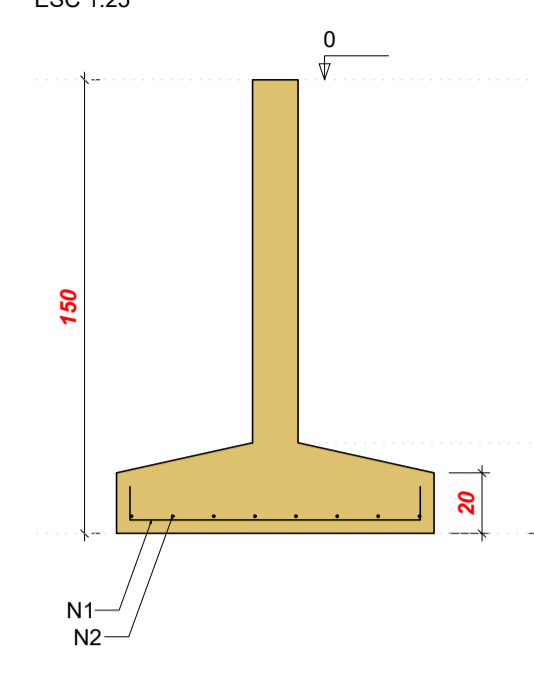
S1=S2=S3=S4=S6=S7=S9=S10

PLANTA ESC 1:25



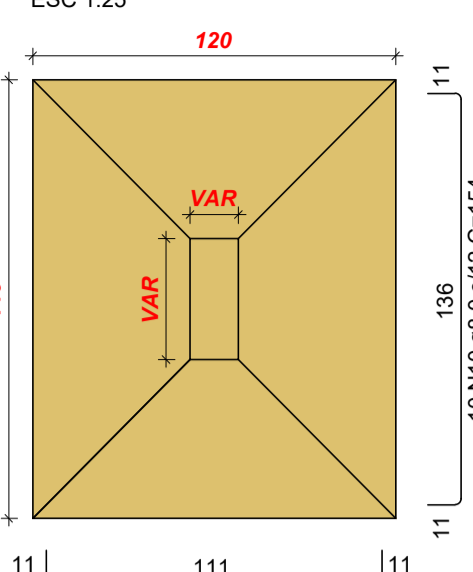
Solo com capacidade de suporte > 1.50 kgf/cm²
Solo compactado sobre a sapata
peso específico > 1700.00 kgf/m³

CORTE ESC 1:25



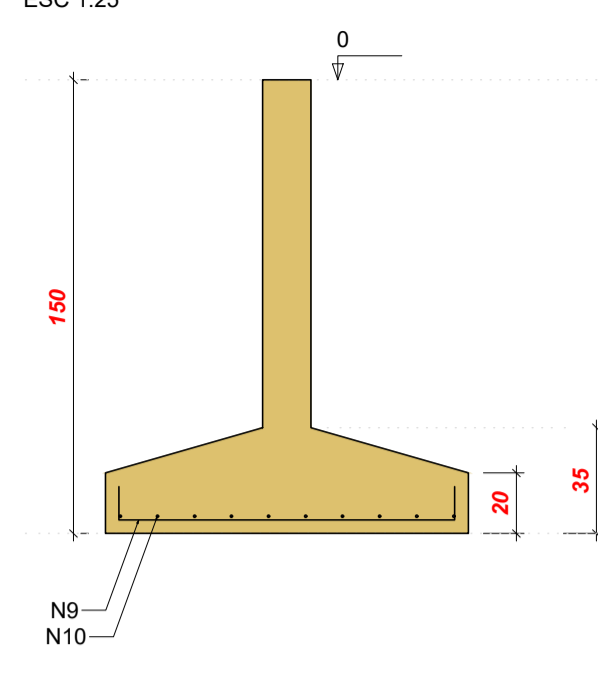
S5=S15=S19

PLANTA ESC 1:25



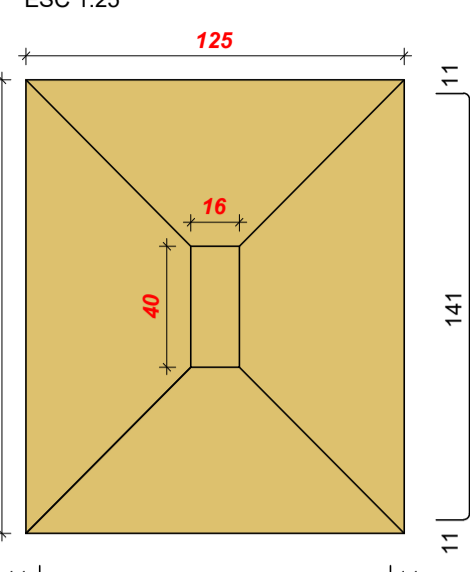
Solo com capacidade de suporte > 1.50 kgf/cm²
Solo compactado sobre a sapata
peso específico > 1700.00 kgf/m³

CORTE ESC 1:25



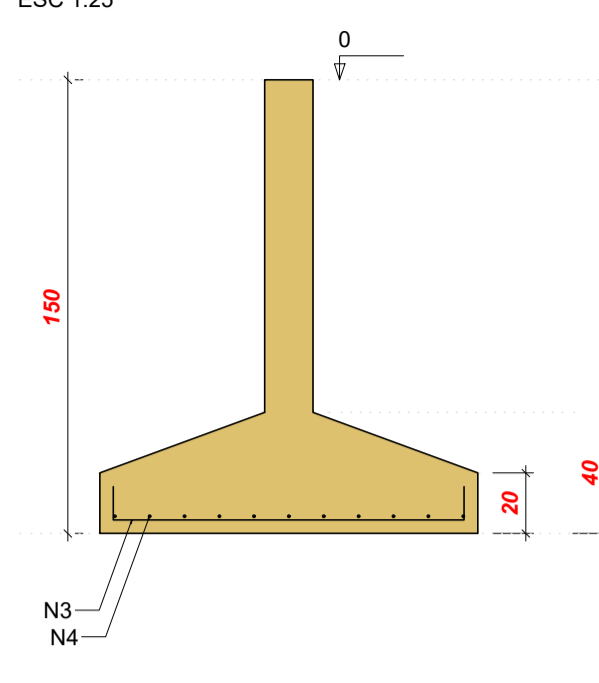
S8

PLANTA ESC 1:25



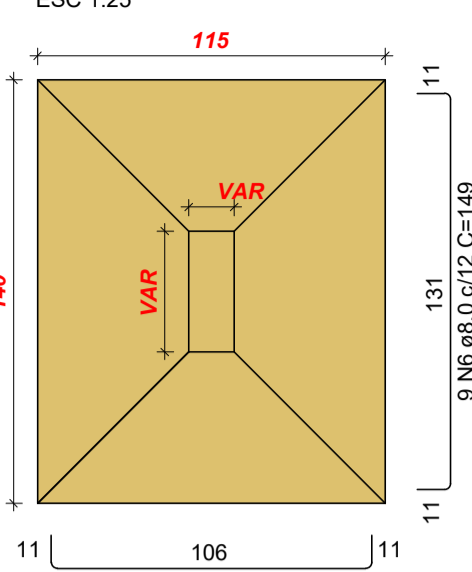
Solo com capacidade de suporte > 1.50 kgf/cm²
Solo compactado sobre a sapata
peso específico > 1700.00 kgf/m³

CORTE ESC 1:25



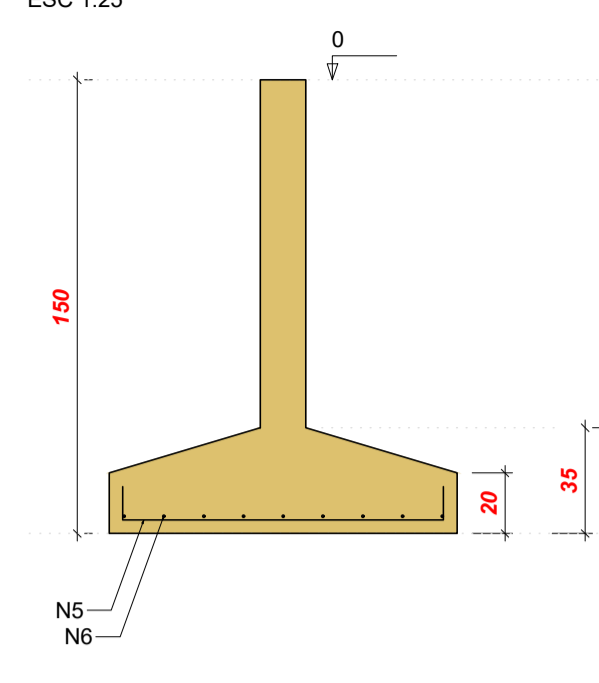
S11=S12=S14=S16=S18

PLANTA ESC 1:25



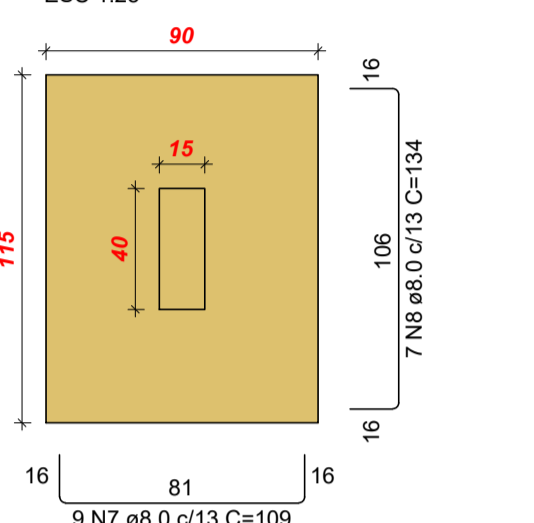
Solo com capacidade de suporte > 1.50 kgf/cm²
Solo compactado sobre a sapata
peso específico > 1700.00 kgf/m³

CORTE ESC 1:25



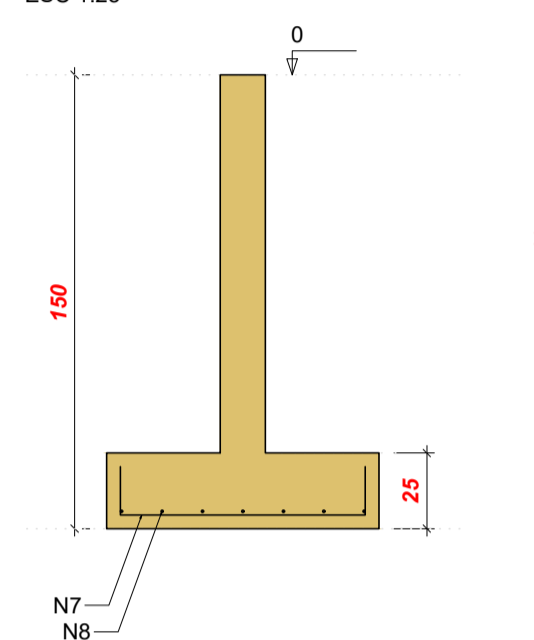
S13=S17

PLANTA ESC 1:25



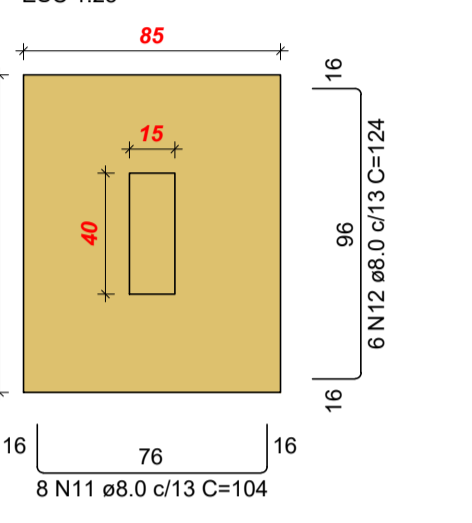
Solo com capacidade de suporte > 1.50 kgf/cm²
Solo compactado sobre a sapata
peso específico > 1700.00 kgf/m³

CORTE ESC 1:25



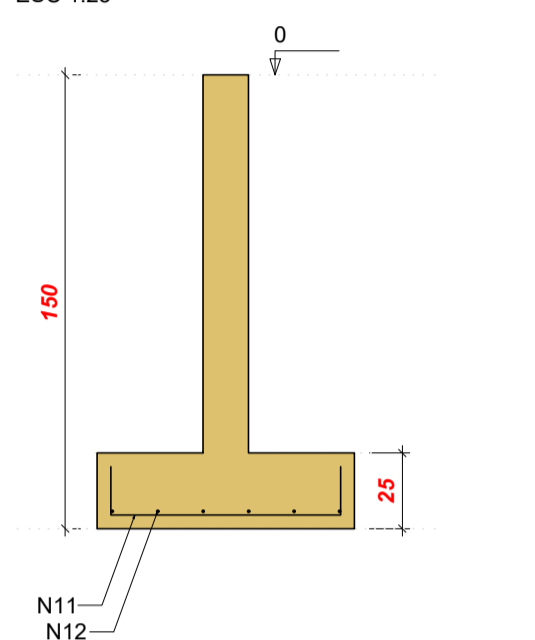
S20

PLANTA ESC 1:25



Solo com capacidade de suporte > 1.50 kgf/cm²
Solo compactado sobre a sapata
peso específico > 1700.00 kgf/m³

CORTE ESC 1:25



RELAÇÃO DO AÇO

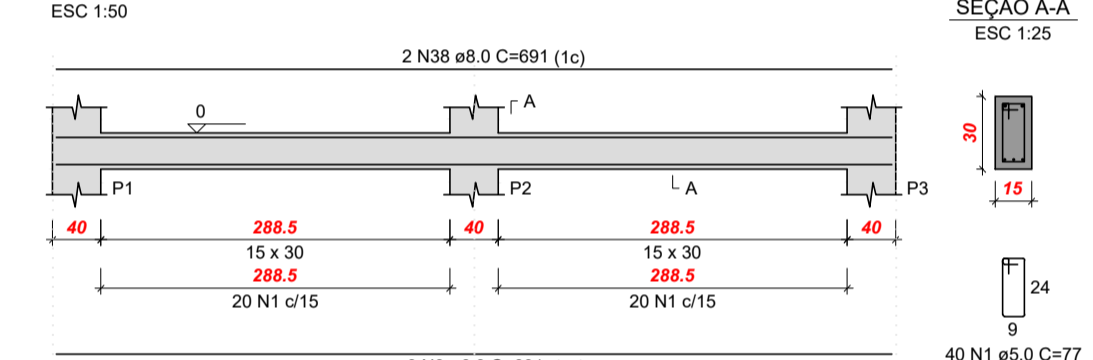
Table with columns: AÇO, N, DIAM (mm), QUANT, C.UNIT (cm), C.TOTAL (cm). Rows for CA50 and CA60.

RESUMO DO AÇO

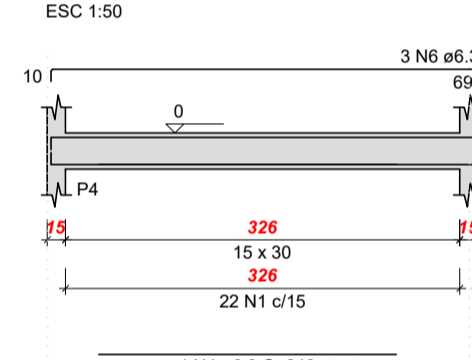
Table with columns: AÇO, DIAM (mm), C.TOTAL (m), PESO + 10% (kg). Rows for CA50 and CA60.

Volume de concreto (C-25) = 7.38 m³
Área de forma = 19.90 m²

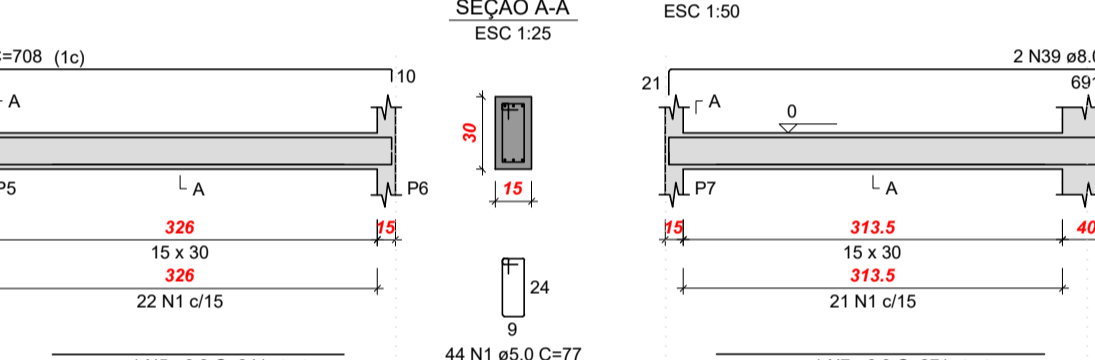
V1 ESC 1:50



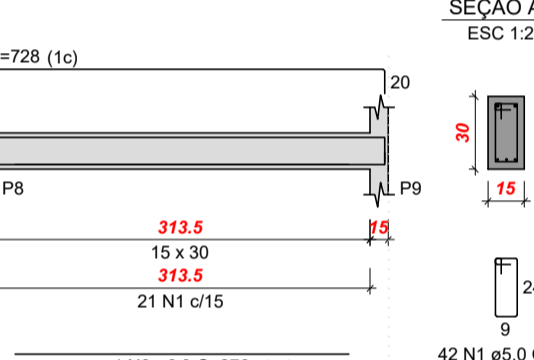
SEÇÃO A-A ESC 1:25



V2 ESC 1:50



SEÇÃO A-A ESC 1:25



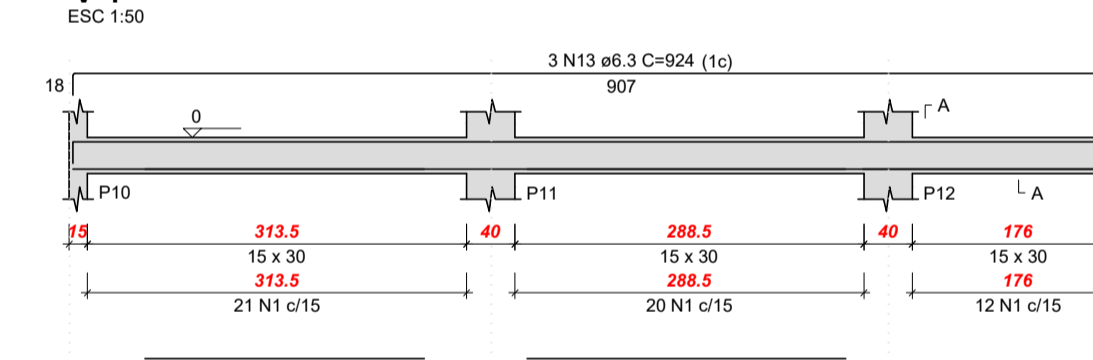
V3 ESC 1:50



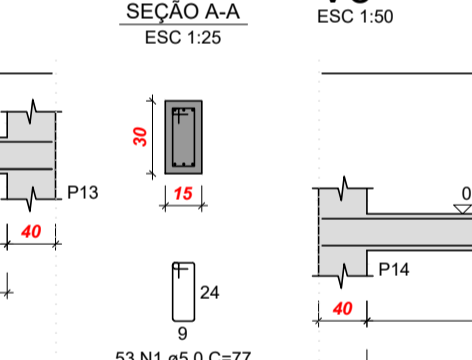
SEÇÃO A-A ESC 1:25



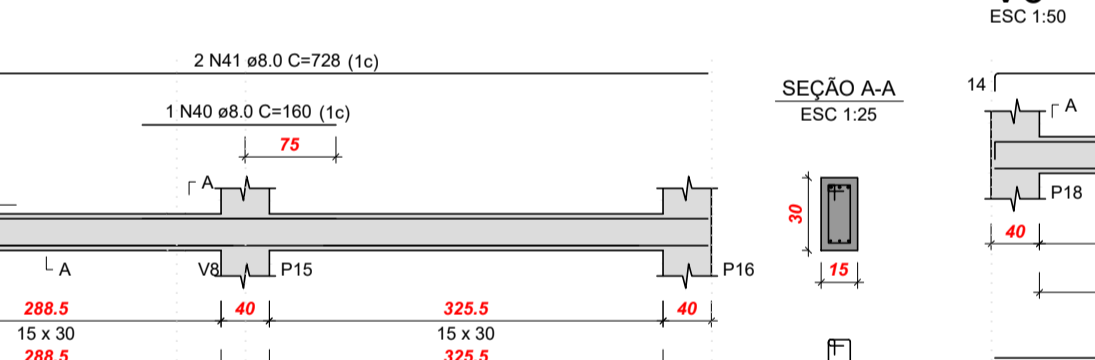
V4 ESC 1:50



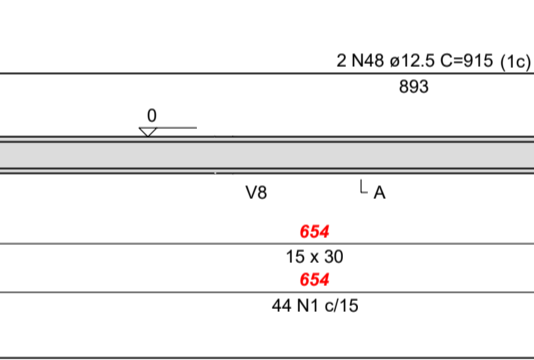
SEÇÃO A-A ESC 1:25



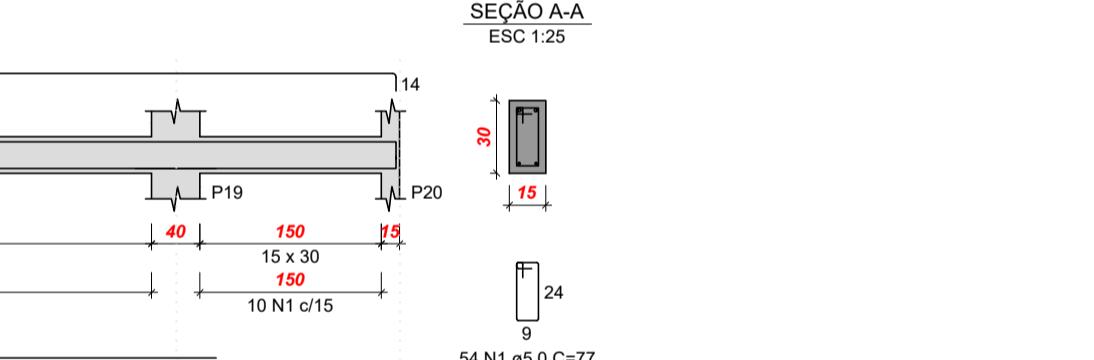
V5 ESC 1:50



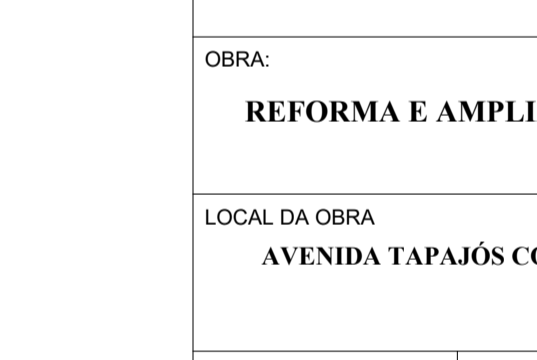
SEÇÃO A-A ESC 1:25



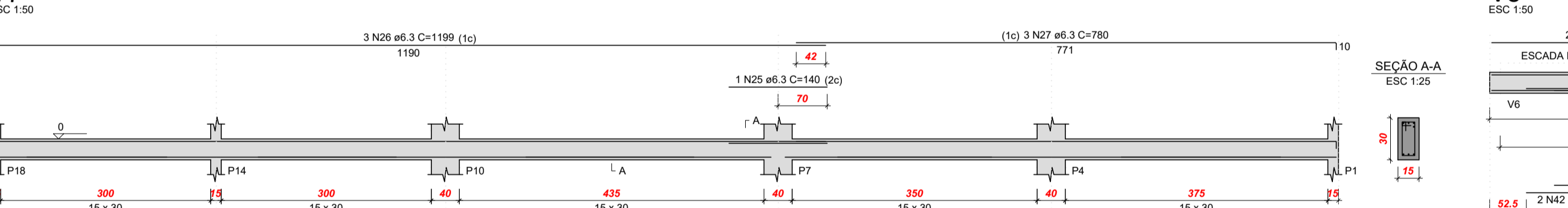
V6 ESC 1:50



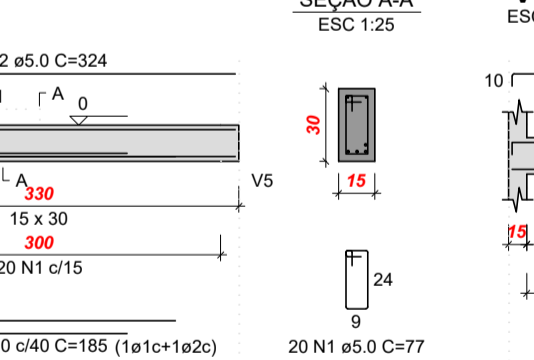
SEÇÃO A-A ESC 1:25



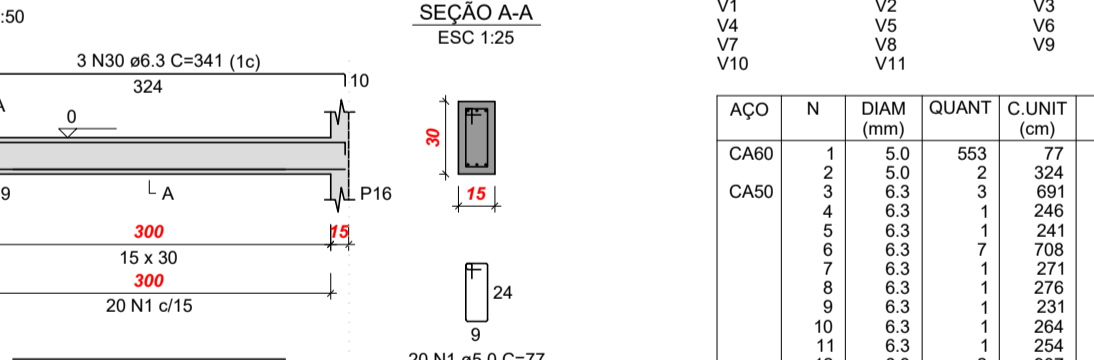
V7 ESC 1:50



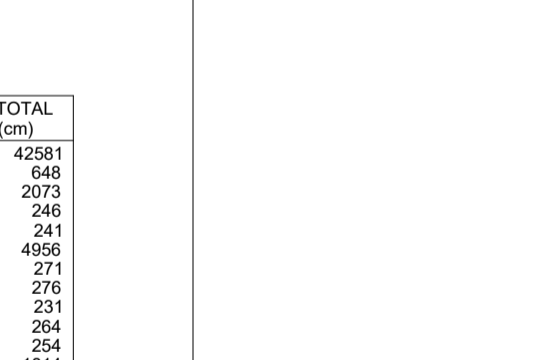
SEÇÃO A-A ESC 1:25



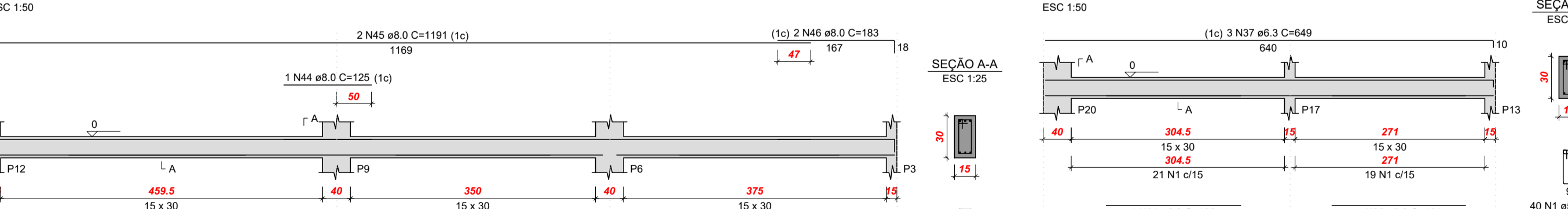
V8 ESC 1:50



SEÇÃO A-A ESC 1:25



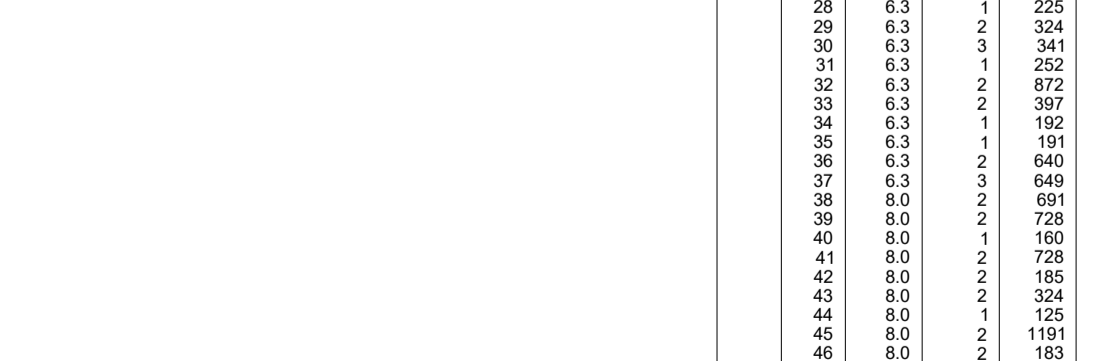
V10 ESC 1:50



SEÇÃO A-A ESC 1:25



V11 ESC 1:50



SEÇÃO A-A ESC 1:25



VIGAS BALDRAME ESC: 1/100

RELAÇÃO DO AÇO

Table with columns: AÇO, N, DIAM (mm), QUANT, C.UNIT (cm), C.TOTAL (cm). Rows for CA60 and CA50.

RESUMO DO AÇO

Table with columns: AÇO, DIAM (mm), C.TOTAL (m), PESO + 10% (kg). Rows for CA50 and CA60.

Volume de concreto (C-30) = 4.12 m³
Área de forma = 68.72 m²

PROPRIETÁRIO: PREFEITURA MUNICIPAL DE CABIXI - RO

OBRA: REFORMA E AMPLIAÇÃO DA ESCOLA MUNICIPAL CHICO SOLDADO (PROJETO ESTRUTURAL)

LOCAL DA OBRA: AVENIDA TAPAJÓS COM RUA PITAGUARAS, nº 4635, CENTRO CABIXI-RO

DESENHO: 02-06 PRANCHA Nº: Março/2021 DATA DO PROJETO: ESCALA*: INDICADA

LOCALIZAÇÃO SEM ESCALA

CONTEÚDO: - SAPATAS - VIGAS INFRA. - Detalhes - LISTA MATERIAL

QUADRO DE ÁREAS (m²): Área da Edificação Existente 2.068,71 m², Área de Reforma 181,33 m², Área Cobertura 214,37 m²

ESPAÇO RESERVADO PARA APROVAÇÃO

ESPAÇO RESERVADO PARA APROVAÇÃO

