

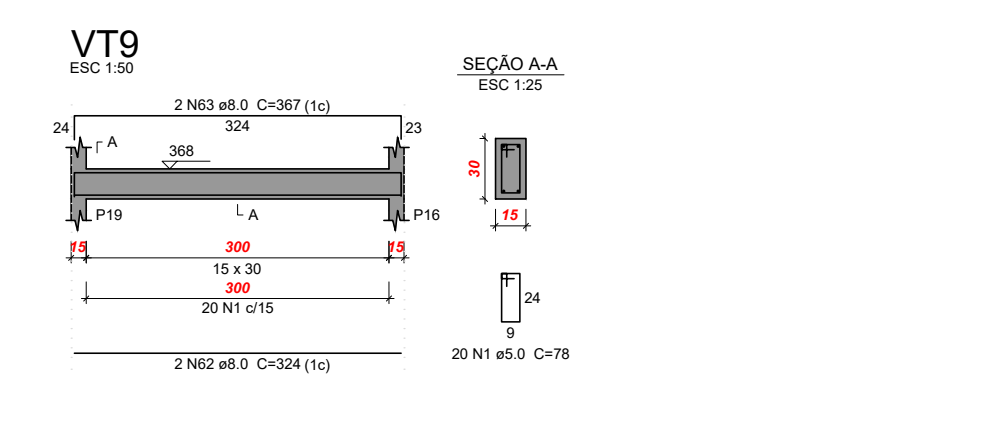
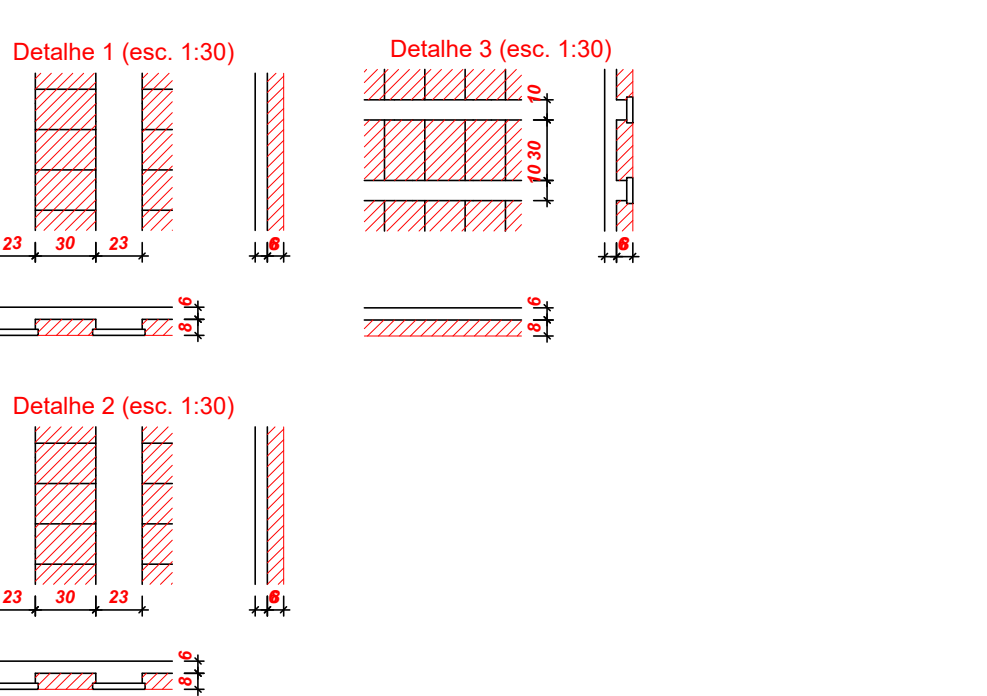


FORMA TERREO (NÍVEL 368)
ESC.: 1/75

Lajes						
Dados				Sobrecarga (kgf/m²)		
Nome	Tipo	Altura (cm)	Elevação (cm)	Nível (cm)	Próprio (kgf/m²)	Adicional/Accidental/Localizada (kgf/m²)
L1	Trelçada 1D	14	0	368	319	154
L2	Trelçada 1D	14	0	368	319	154
L3	Trelçada 1D	14	0	368	318	154
L4	Trelçada 1D	14	0	368	318	154
L5	Trelçada 1D	14	0	368	319	154
L6	Trelçada 1D	14	0	368	319	154
L7	Trelçada 1D	14	0	368	318	154
L8	Trelçada 1D	14	0	368	318	154
L9	Trelçada 1D	14	0	368	308	154
LE1	Maciça	12	-193	175	300	154
LE2	Maciça	12	-193	175	300	154
LE3	Maciça	12	0	368	300	154
LE4	Maciça	12	0	368	300	154
LE5	Maciça	12	0	368	300	154

Pilares				Vigas			
Nome	Seção	Elevação (cm)	Nível (cm)	Nome	Seção	Elevação (cm)	Nível (cm)
P1	15x40	0	368	VT1	15x30	0	368
P2	15x40	0	368	VT2	15x30	0	368
P3	15x40	0	368	VT3	15x30	0	368
P4	15x40	0	368	VT4	15x30	0	368
P5	15x40	0	368	VT5	15x30	0	368
P6	15x40	0	368	VT6	15x30	0	368
P7	15x40	0	368	VT7	15x30	0	368
P8	15x40	0	368	VT8	15x30	0	368
P9	15x40	0	368	VT9	15x30	0	368
P10	15x40	0	368	VT10	15x30	0	368
P11	15x40	0	368	VT11	15x30	0	368
P12	15x40	0	368	VT12	15x30	-193	175
P13	15x40	0	368	VT13	15x30	-193	175
P14	15x40	0	368	VT14	15x30	-193	175
P15	15x40	0	368	VT15	15x30	-193	175
P16	15x40	0	368				
P17	15x40	0	368				
P18	15x40	0	368				
P19	15x40	0	368				
P20	15x40	0	368				

Características dos materiais			
Elemento	f _{cd} (kgf/cm²)	E _s (kgf/cm²)	Ecs (kgf/cm²)
Vigas	300	268384	
Pilares	250	241500	
Lajes	300	268384	



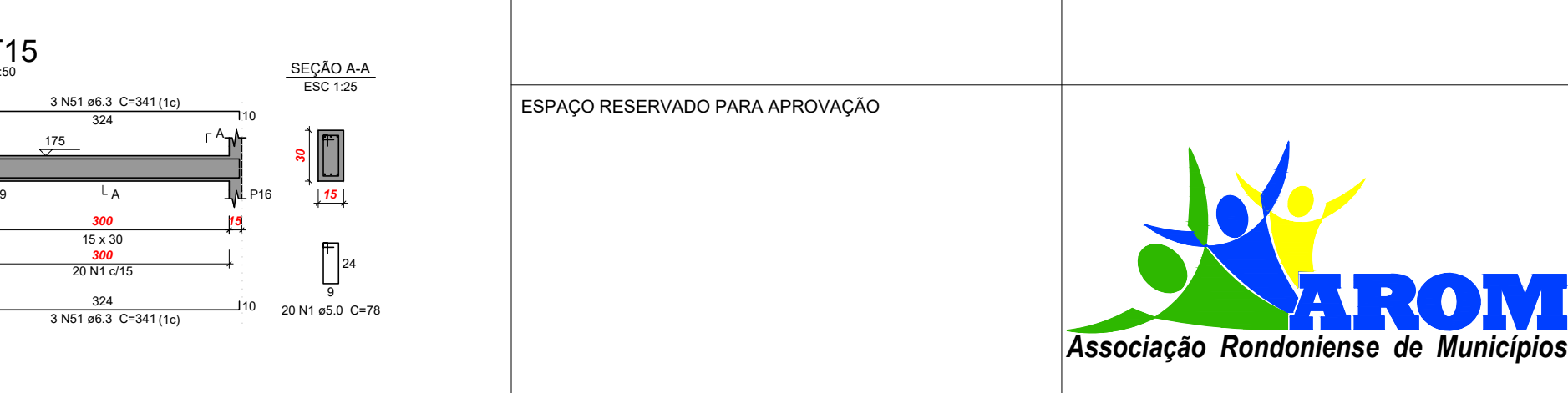
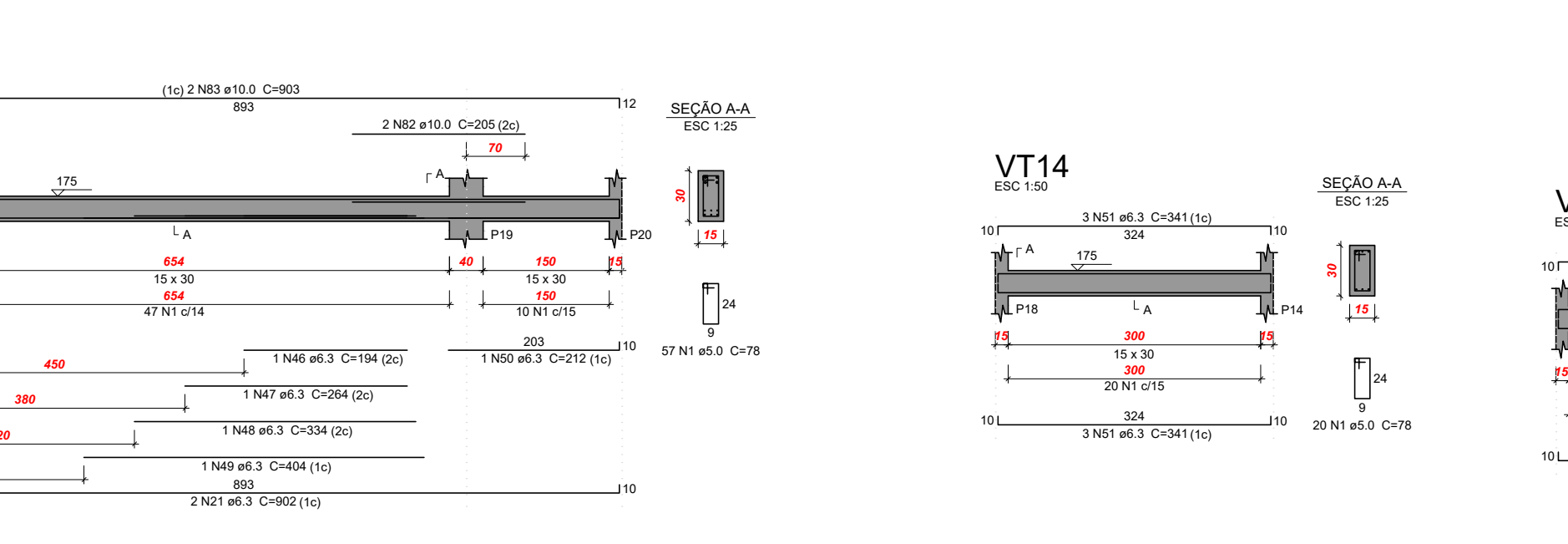
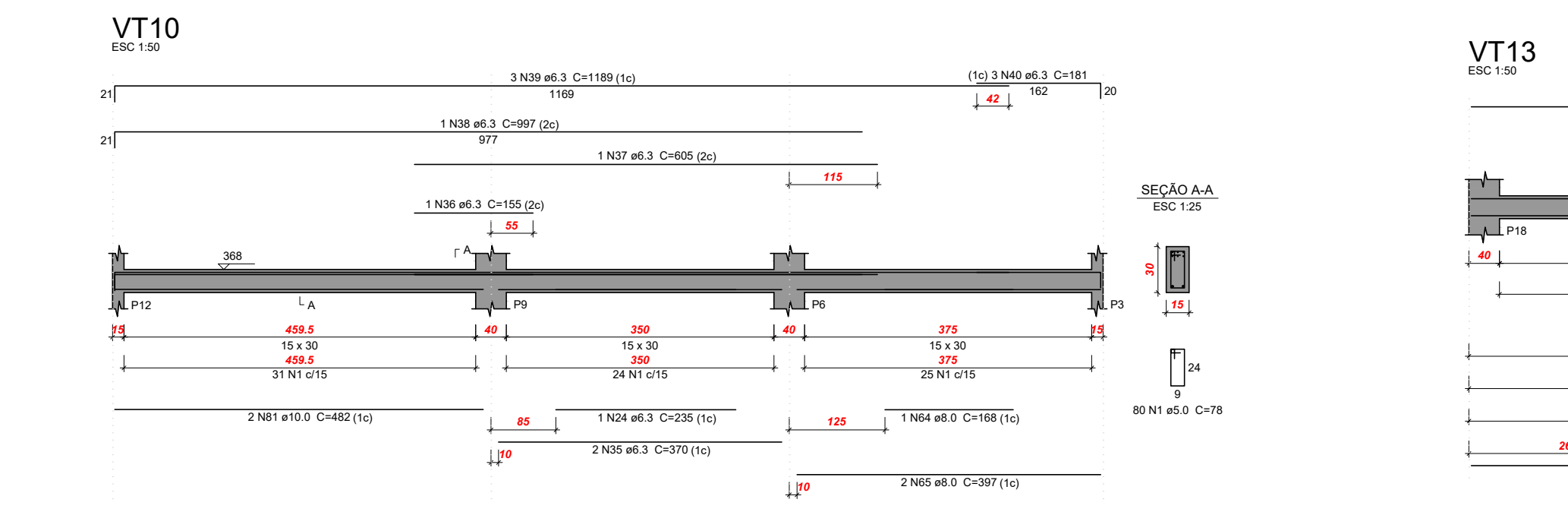
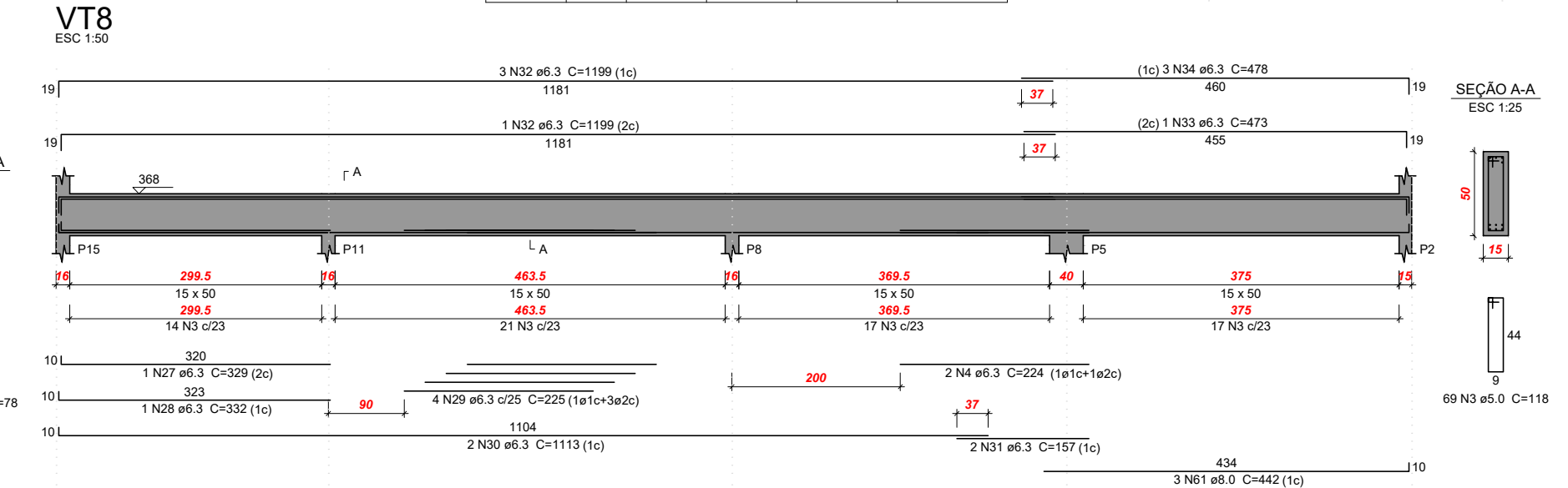
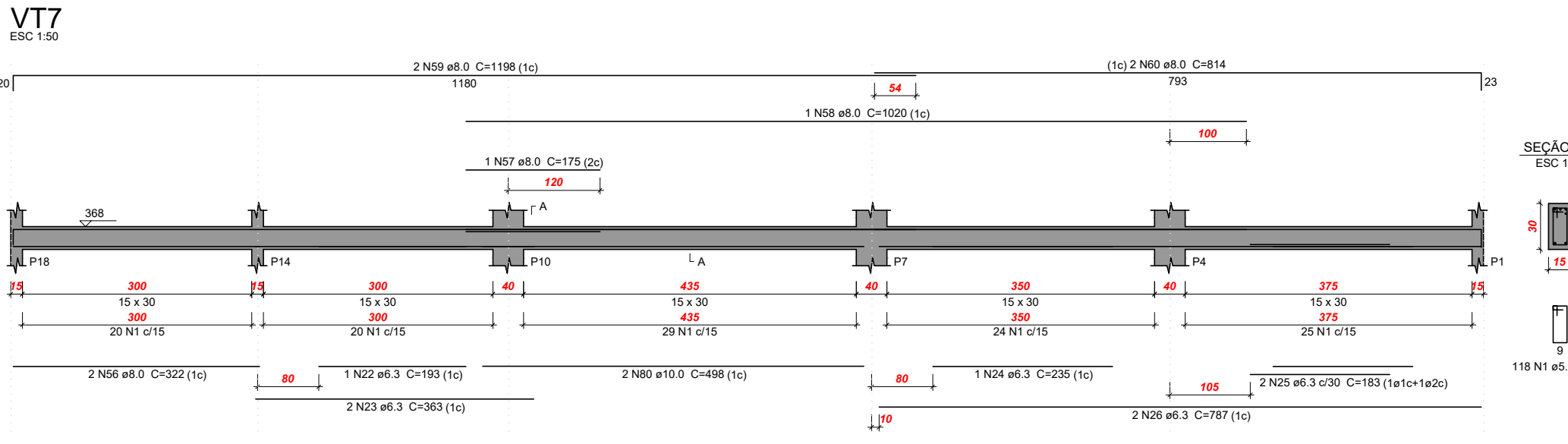
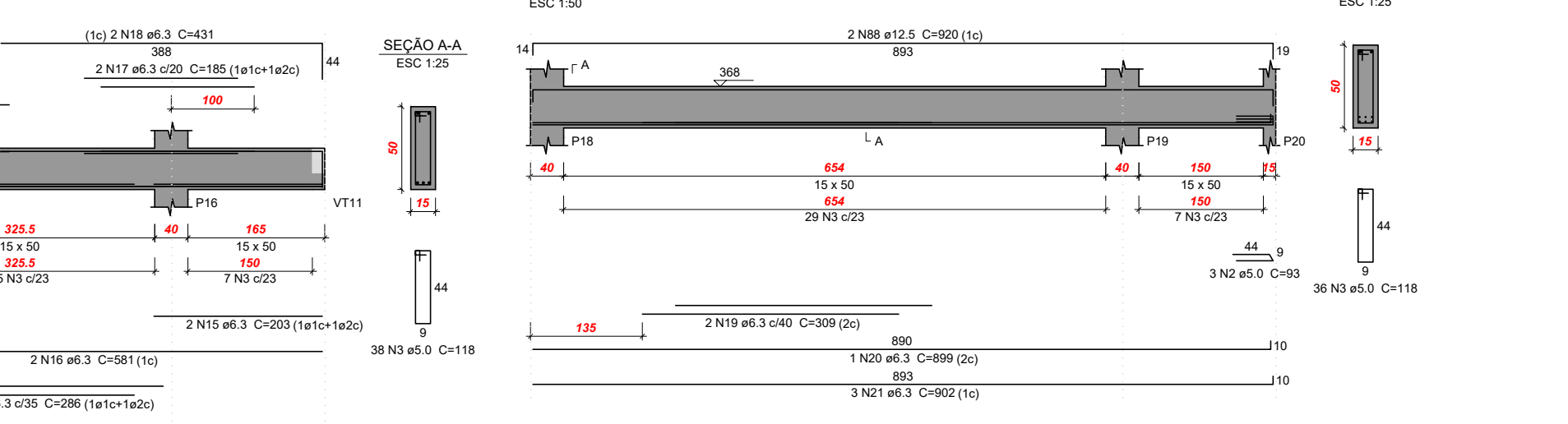
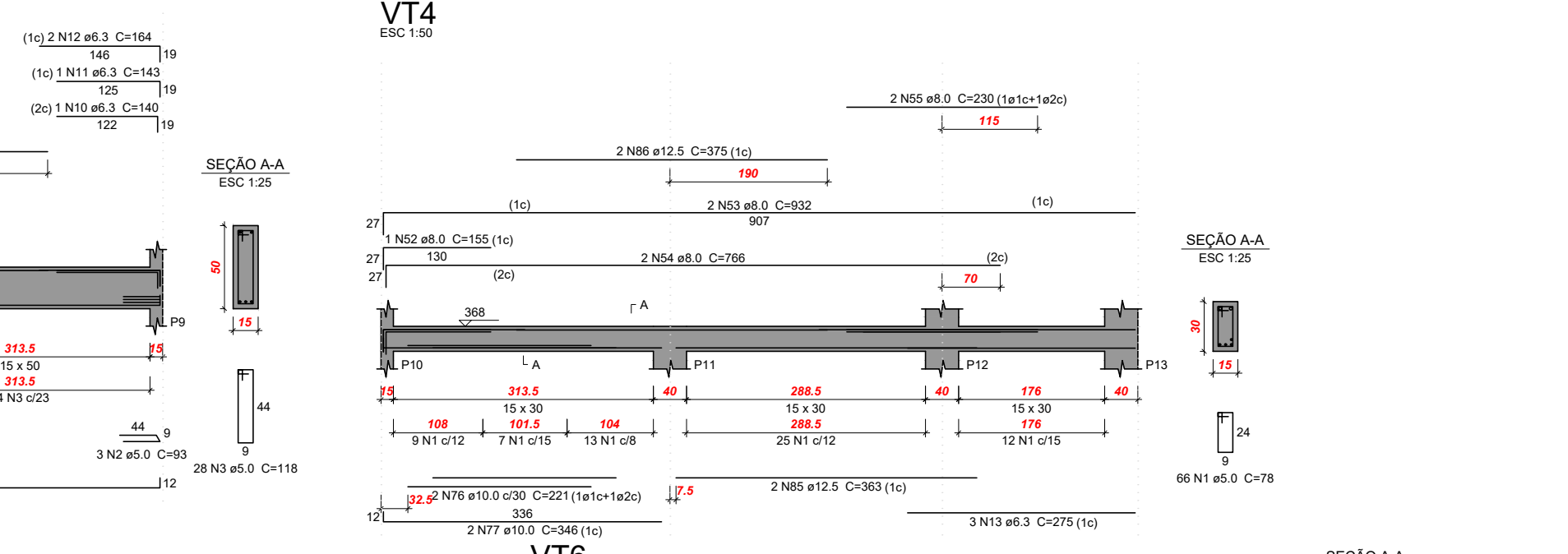
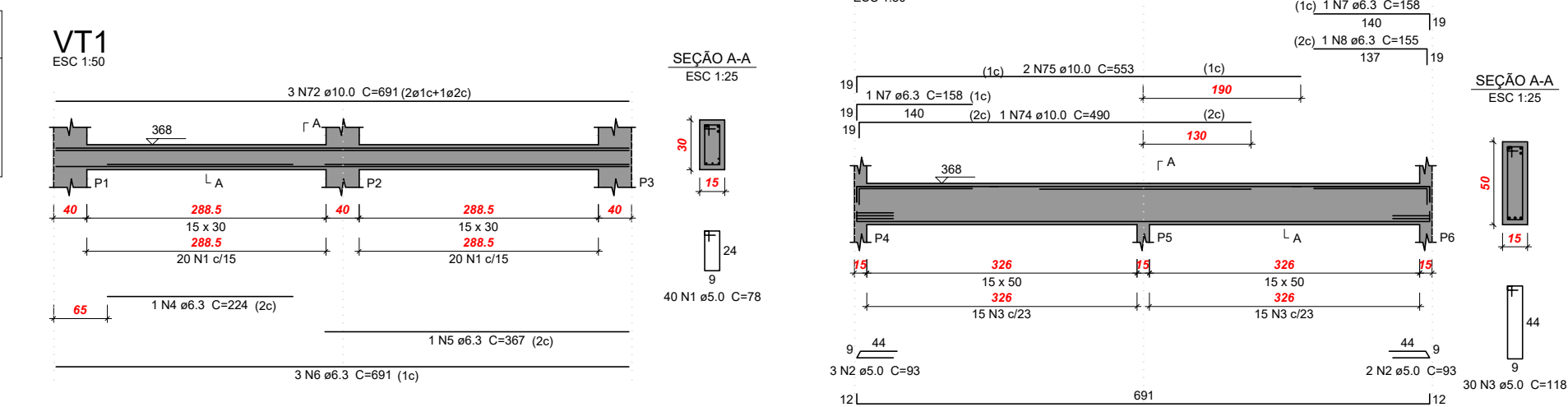
Relação do aço

AÇO	N	DIAM (mm)	QUANT	C.UNIT (cm)	C.TOTAL (cm)
CA60	1	5.0	503	78	39234
	2	5.0	14	93	1302
	3	5.0	201	118	23718
CA50	4	6.3	3	224	672
	5	6.3	1	367	367
	6	6.3	3	604	2073
	7	6.3	2	158	316
	8	6.3	1	155	155
	9	6.3	2	184	368
	10	6.3	2	140	280
	11	6.3	2	143	286
	12	6.3	2	164	328
	13	6.3	3	275	825
	14	6.3	2	286	572
	15	6.3	2	203	406
	16	6.3	2	581	1162
	17	6.3	2	185	370
	18	6.3	2	451	902
	19	6.3	2	309	618
	20	6.3	1	899	899
	21	6.3	5	902	4510
	22	6.3	1	193	193
	23	6.3	2	363	726
	24	6.3	2	235	470
	25	6.3	2	183	366
	26	6.3	2	787	1574
	27	6.3	1	329	329
	28	6.3	1	332	332
	29	6.3	4	225	900
	30	6.3	2	1113	2226
	31	6.3	2	157	314
	32	6.3	4	1199	4796
	33	6.3	1	473	473
	34	6.3	3	478	1434
	35	6.3	2	370	740
	36	6.3	1	155	155
	37	6.3	1	605	605
	38	6.3	1	987	987
	39	6.3	3	1189	3567
	40	6.3	3	181	543
	41	6.3	3	302	906
	42	6.3	1	97	97
	43	6.3	1	130	130
	44	6.3	3	649	1947
	45	6.3	3	372	1116
	46	6.3	1	194	194
	47	6.3	1	264	264
	48	6.3	1	334	334
	49	6.3	1	404	404
	50	6.3	1	212	212
	51	6.3	12	341	4092
	52	8.0	1	155	155
	53	8.0	2	932	1864
	54	8.0	2	766	1532
	55	8.0	2	230	460
	56	8.0	2	322	644
	57	8.0	1	175	175
	58	8.0	1	1020	1020
	59	8.0	2	1198	2396
	60	8.0	2	814	1628
	61	8.0	3	442	1326
	62	8.0	2	324	648
	63	8.0	2	367	734
	64	8.0	1	168	168
	65	8.0	2	397	794
	66	8.0	2	352	704
	67	8.0	1	166	166
	68	8.0	2	171	342
	69	8.0	2	409	818
	70	8.0	2	438	876
	71	8.0	2	728	1456
	72	10.0	3	691	2073
	73	10.0	6	710	4260
	74	10.0	1	490	490
	75	10.0	2	553	1106
	76	10.0	2	221	442
	77	10.0	2	346	692
	78	10.0	1	297	297
	79	10.0	2	379	758
	80	10.0	2	498	996
	81	10.0	2	482	964
	82	10.0	2	205	410
	83	10.0	2	903	1806
	84	12.5	2	572	1144
	85	12.5	2	363	726
	86	12.5	2	375	750
	87	12.5	2	516	1032
	88	12.5	2	920	1840

Resumo do aço

AÇO	DIAM (mm)	C.TOTAL (m)	PESO + 10% (kg)
CA50	6.3	455.1	122.5
	8.0	179.1	77.7
	10.0	143	96.9
	12.5	55	58.2
CA60	5.0	642.6	108.9

Volume de concreto (C-30) = 7.25 m³
Área de forma = 115.96 m²



PROPRIETÁRIO: **PREFEITURA MUNICIPAL DE CABIXI - RO**

OBRA: **REFORMA E AMPLIAÇÃO DA ESCOLA MUNICIPAL CHICO SOLDADO (PROJETO ESTRUTURAL)**

LOCAL DA OBRA: **AVENIDA TAPAJÓS COM RUA PITAGUARAS, n° 4635, CENTRO CABIXI-RO**

CONTEÚDO: **- FORMA SUPER. - VIGAS - LISTA MATERIAL**

DESENHO	PRANCHAS Nº	DATA DO PROJETO	ESCALA *
		04-06	Março/2021
			INDICADA

LOCALIZAÇÃO SEM ESCALA

NOME E ASSINATURA DO PREFEITO

Prefeitura Municipal
CNPJ: 22.855.159/0001-20

IDENTIFICAÇÃO E ASSINATURA AUTOR DO PROJETO

Eduardo Antonio Cabixi
Engenheiro Civil - CREA 3.995-D/RO

IDENTIFICAÇÃO E ASSINATURA RESP. P/ EXECUÇÃO

ESPAÇO RESERVADO PARA APROVAÇÃO

QUADRO DE ÁREAS (m²)

Área da Edificação Existente	2.068,71 m²
Área de Reforma	181,33 m²
Área Cobertura	214,37 m²

ESPAÇO RESERVADO PARA APROVAÇÃO

AROM
Associação Rondoniense de Municípios